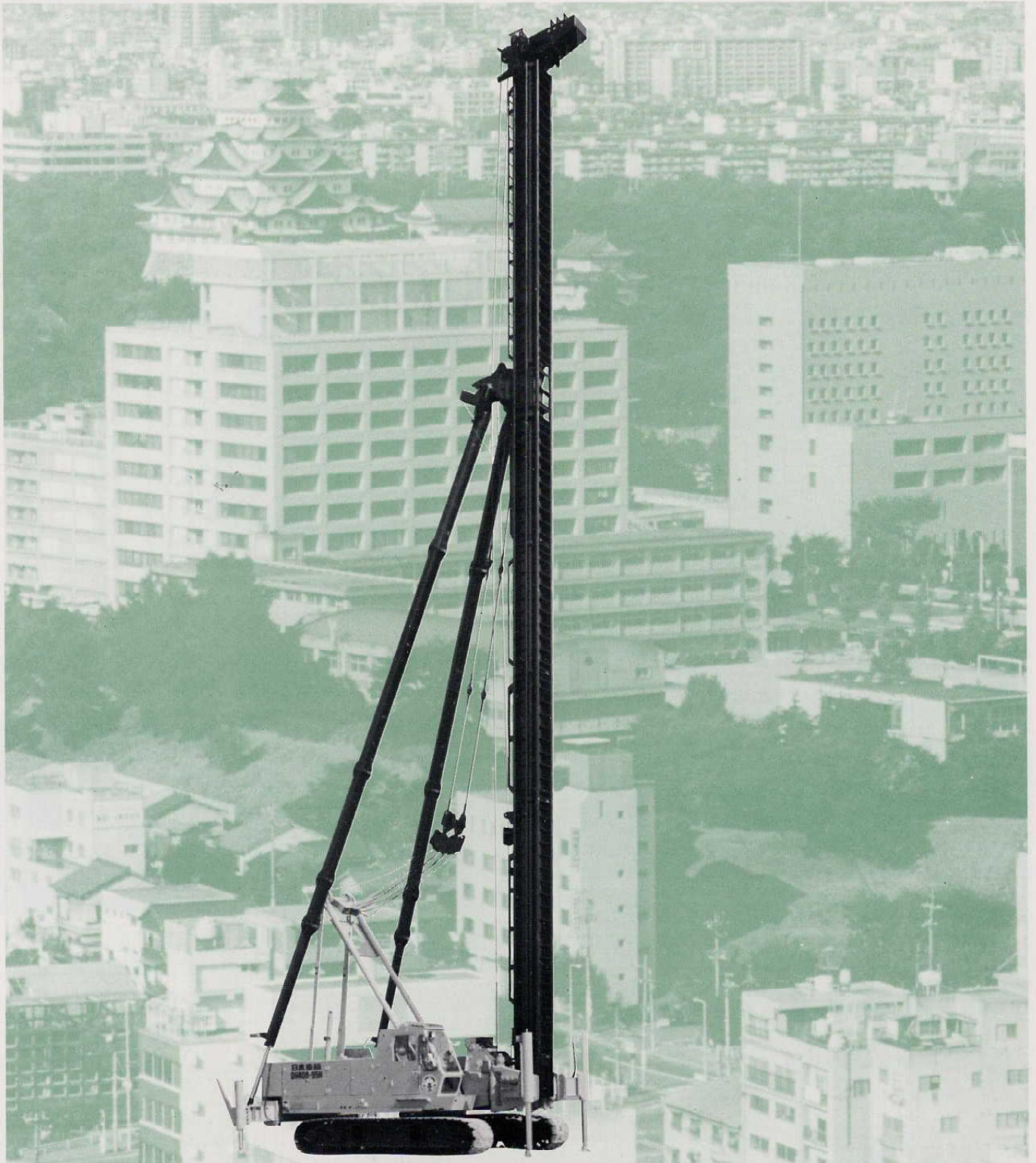


低騒音型全油圧式パイルドライバ

# DH408-95M

●全装備重量 95TON



**重** 日本車両

日本の  
経験と実績の結集

全油圧式パイルドライバ

# DH408-95M

全装備重量95TON

## ニーズの多様化に追従できる 大型パイルドライバ登場

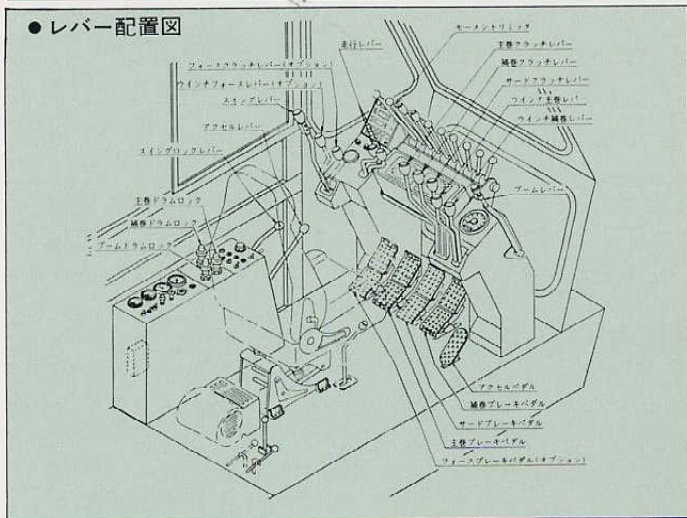
### 力強いウィンチ・大容量ドラム

#### ●ドラム容量

ドラム	ワイヤロープ径(mm)		
	φ20	φ18	φ16
メインドラム	250 m	310 m	380 m
サブドラム	110	140	165
サードドラム	140	170	220
フォースドラム(オプション)	110	140	160
リーダ起伏ドラム	—	—	175

### 容易な運転操作

#### ●レバー配置図



余裕ある駆動力・優れた走行性能

スムーズな旋回性能

主・補ドラム独立モーター駆動方式

大型3ドラム+第4ドラム(オプション)

省エネ

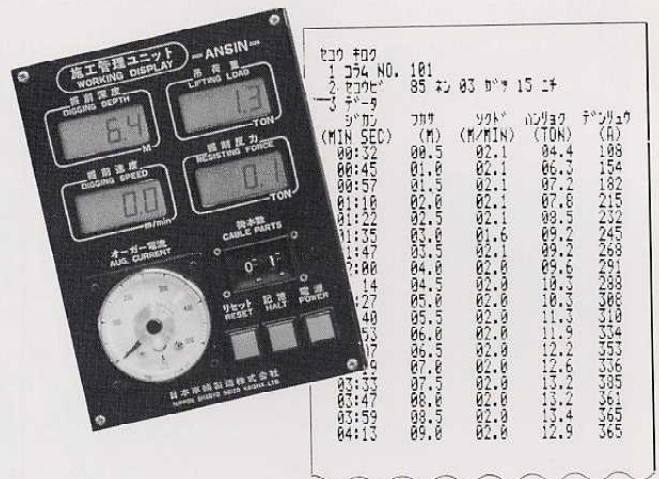
防音対策仕様

### システムインストルメント(オプション)

基礎施工における杭品質と信頼性の向上が計れます。

#### ●施工管理ユニット

5現象(掘削速度・掘削深さ・掘削反力・オーガ電流・掘削時間)の表示とデジタル記録



#### ●定速制御装置

施工管理ユニットにロープスピードを制御し、掘削能率と施工管理の向上が計れます。



超微速コントロールの取付可能(オプション)

油圧ハンマ、油圧オーガ装着可能(オプション)

簡単な保守点検

汎用性

リーダ・スティを取り外しクレーンブームを装着する事により45TON吊りクレーンとして使用可能です。



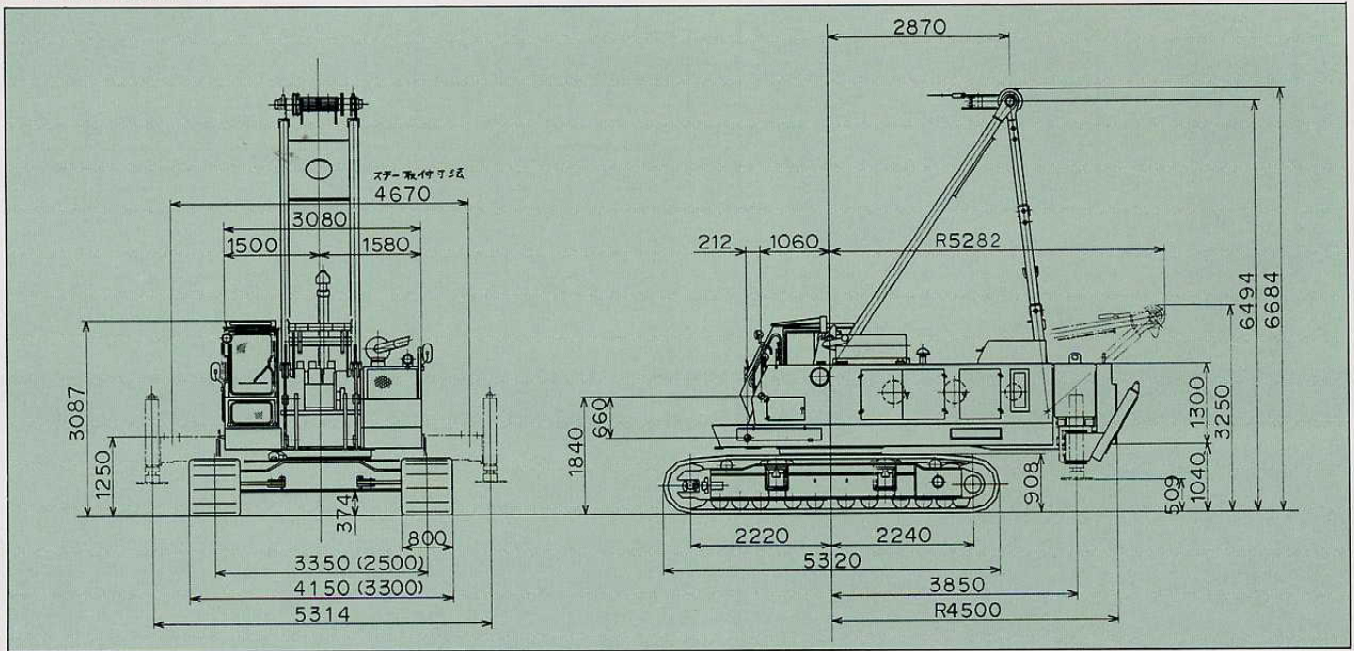
# DH408-95M

## ●仕様

主 要 寸 法	全巾(輸送時最大)		3300mm	
	クローラ全巾	拡張時	4150mm	
		縮少時	3300mm	
	クローラ中心距離	拡張時	3350mm	
		縮少時	2500mm	
	クローラシュー巾		800mm	
	クローラ全長		5320mm	
	タンブラ中心距離		4460mm	
	最低地上高さ		374mm	
	キャブ巾		3080mm	
	キャブ高さ		3087mm	
	法	ガントリー高さ	作業時	6684mm
			輸送時	3250mm
		後端旋回半径	ガントリー輸送状態	5282mm
			作業時	4500mm
後端地上高さ		1040mm		
ブームフットピンの距離(旋回中心より)		1060mm		
ブームフットピンの地上高さ		1840mm		

作 業 速 度	主巻, 補巻, サードロープ巻上速度	低速	32m/min
		高速	64m/min
	主巻, 補巻, サードロープ巻下速度	低速	32m/min
		高速	64m/min
	第4ドラムロープ巻上速度(オプション)		48m/min
	第4ドラムロープ巻下速度(オプション)		48m/min
	リーダドラム巻上速度		49m/min
	リーダドラム巻下速度		49m/min
度	旋回速度		3.3r.p.m
	走行速度		1.1km/Hr
登坂能力(基本リーダ付時)			40%
重 量	機体重量		36,100kg・f
	カウンターウェイト		10,000kg・f(6,000kg・f+4,000kg・f)
量	全装備最大重量(走行限界)		95,000kg・f
	接地面積		76,021cm <sup>2</sup>
機 関	機関名称		日野EM100型ディーゼルエンジン
	定格出力		155PS/2000r.p.m
燃料タンク			250ℓ

## ●本体外観図



## 製造・販売元 **重** 日本車輛製造株式会社

機電本部

- 本部/鳴海製作所  
〒458-8502 名古屋市緑区鳴海町字柳長80 TEL(052)623-3311 FAX(052)623-4349
- 建機営業部  
〒458-8502 名古屋市緑区鳴海町字柳長80 TEL(052)623-3312 FAX(052)623-4349
- 電機営業部  
〒458-8502 名古屋市緑区鳴海町字柳長80 TEL(052)623-3320 FAX(052)623-3307
- 北日本営業所  
〒983-0812 仙台市宮城野区小田原字ノ町31 第2青葉商ビル3階 TEL(022)295-3911 FAX(022)293-1042
- 東日本営業所  
〒104-0033 東京都中央区新川一丁目26番2号 新川INSビルディング4階 TEL(03)3552-9506 FAX(03)3552-8487
- 中部営業所  
〒457-0823 名古屋市南区元塩町一丁目36番地 TEL(052)612-3611 FAX(052)612-3615
- 西日本営業所  
〒530-0012 大阪市北区芝田二丁目6番23号 全日空ビル5階 TEL(06)6372-3251 FAX(06)6372-3211
- 九州営業所  
〒816-0912 福岡県大野城市御笠川五丁目5番16号 TEL(092)503-7581 FAX(092)503-7584
- 札幌出張所  
〒004-0802 札幌市清田区里塚二条六丁目5番60号 TEL(011)881-2021 FAX(011)882-2389
- 新潟出張所  
〒950-0917 新潟市天神一丁目17番1号 けやきビル203 TEL(025)246-1231 FAX(025)243-2029

- 金沢出張所  
〒920-0031 金沢市広岡二丁目13番33号 K.R.D.ビル6階 TEL(076)263-0138 FAX(076)223-5931
- 広島出張所  
〒730-0011 広島市中区基町13番7号 広島朝日ビル6階 TEL(082)211-5231 FAX(082)222-0188
- 高知出張所  
〒780-8123 高知市高須765番11 TEL(0888)84-0350 FAX(0888)82-6483
- 鹿児島出張所  
〒890-0073 鹿児島市宇宿一丁目36番25号 コーポソライズ1階 TEL(099)251-2697 FAX(099)255-7945

### お取り扱い店

- 本カタログの仕様は、予告なく変更することがありますのでご了承ください。
- 本機の取り扱いに際しては、取扱説明書の注意事項を必ずお守りください。